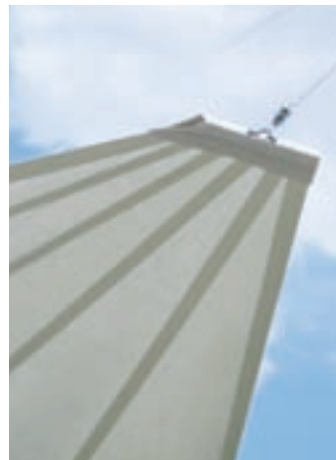
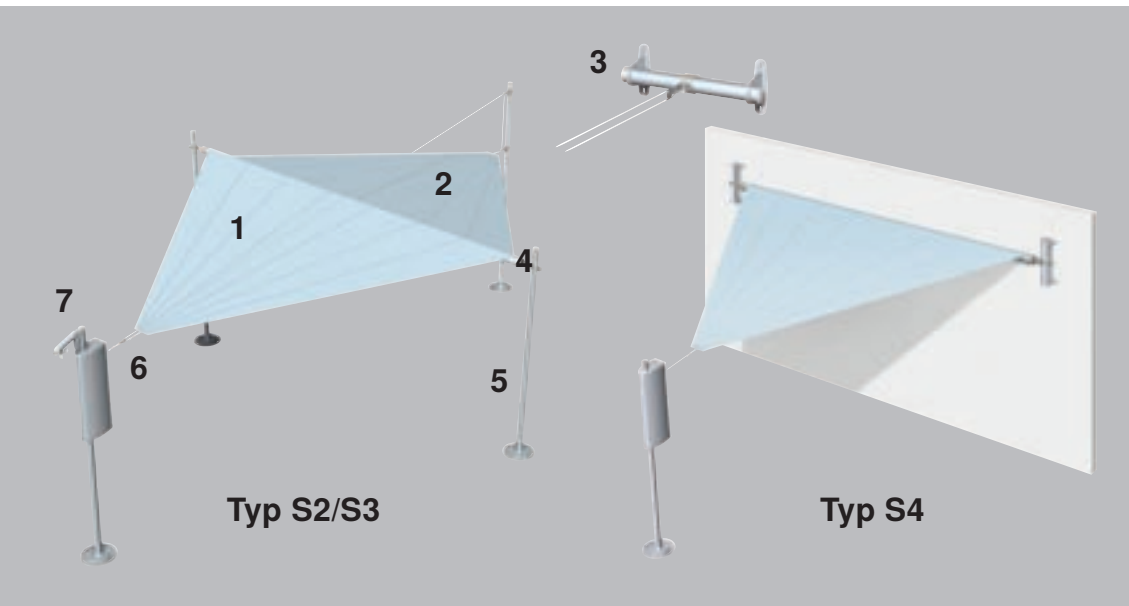




Sonnensegel Typ S2, S3, S4



Technische Beschreibung und Zubehör



- 1 Behang
- 2 Zugseil
- 3 Wandkonsole
- 4 Tuchwelle
- 5 Stütze
- 6 Antrieb
- 7 Steuerung

WAREMA Sonnensegel

sind die perfekte Kombination von großflächiger Verschattung und modernem Design. Sie verwandeln Terrasse, Balkon oder Garten in Ihre persönliche Outdoor-Oase. Bei den Typen S2, S3 und S4 handelt es sich um fest installierte, bewegliche Sonnensegel mit Funkmotor und WAREMA EWFS Wetterstation eco. Die Segel fahren bei starkem Wind automatisch ein und bieten so ein besonders hohes Maß an Komfort.

Ihre Vorteile

Typ S2

- Anbringung der Stützen auf verschiedenen Gelände-Ebenen
- Alle Stützen und Wandkonsolen können individuell eingesetzt werden
- Baugrenzwerte: 8.000x6.500 mm je Seite

Typ S3

- zusätzlich zu den Vorteilen von S2:
- mit erweiterten Baugrenzwerten (auf Anfrage)
 - asymmetrische Tücher möglich

Typ S4

- zusätzlich zu den Vorteilen von S2:
- einseitiges Sonnensegel
 - asymmetrische Tücher möglich

Behang

Gestalten Sie Ihr individuelles Sonnensegel mit 90 Acryl Uni Stoffen der Standard und Exklusiv Kollektion. 14 Uni Stoffe sind optional in den Qualitäten Perfora, Reflect (außen reflektierend beschichtet) und All Weather (außen-seitig wasserdicht beschichtet) erhältlich. Die Verbindungs-nähte verlaufen strahlenförmig in die Tuchspitze und verleihen dem Segel somit zusätzliche Stabilität.

Typ S2

- zwei symmetrische, gleichschenklige Dreieckstücher

Typ S3

- zwei Dreieckstücher, symmetrisch oder asymmetrisch



Typ S4

- ein Dreieckstuch, symmetrisch oder asymmetrisch

Neigungswinkel

Zulässiger Neigungswinkel der Tuchwelle und des Tuches 14 – 45° aus der Waagerechten.

Oberflächenbehandlung

Wählen Sie aus 50 Standard-Gestellfarben, davon 8 Metallic-Strukturfarben mit Selbstreinigungseffekt oder optional aus über 200 RAL Farben.

Befestigung

Bewegliche Sonnensegel können mit verschiedenen Aluminium-Stützen und Wandanbindungen ausgeführt werden. So können sie flexibel auf Beton- bzw. Schraubfundamenten im Garten oder auch direkt an der Hauswand befestigt werden.

Zugseil

Kern bestehend aus DYNEEMA-Fasern, extrem dehnungsarm, langlebig mit Mantel doppelt umflochten, salzwasserbeständig, Farbe weiß.

Antrieb

Komfortable Bedienung über Funkmotor, EWFS Wetterstation eco und Handsender. Die Segel fahren bei starkem Wind automatisch ein.

Höhenverstellung (optional)



Ein Plus an Ausstattung und Exklusivität für Ihr perfektes WAREMA Sonnensegel: An der Antriebsgegenseite kann eine Höhenverstellung des Tuches von bis zu 90 cm eingesetzt werden. Hierdurch erhalten Sie vor allem auf Westseiten und bei tiefstehender Sonne perfekten Schatten.